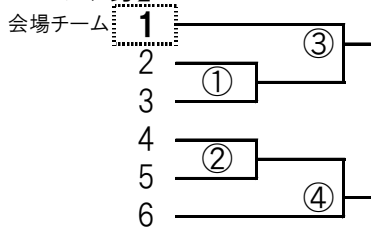


## [審判・オフィシャル割当表]

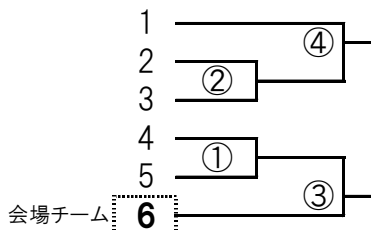
男女予選日（1月9日・10日）のTOと審判の基本割当、ゲーム順です。  
 ただし、会場責任者の指示を最優先とします。  
 ゲームが連続する場合のインターバルは最大30分とします。

### 【6チーム会場】



#### ※1が会場チームの場合

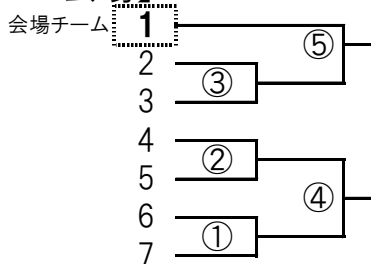
ゲーム	TO	審判
① 2-3	1	1 6
② 4-5	①負	2 3
③ 1-①勝	②負	4 5
④ ②勝-6	③負	①負 ③負



#### ※6が会場チームの場合

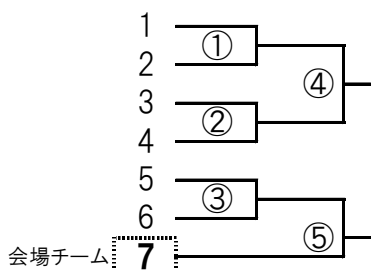
ゲーム	TO	審判
① 4-5	6	1 6
② 2-3	①負	4 5
③ ①勝-6	②負	2 3
④ 1-②勝	③負	①負 ③負

### 【7チーム会場】



#### ※1が会場チームの場合

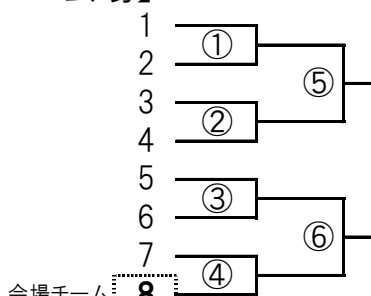
ゲーム	TO	審判
① 6-7	1	2 3
② 4-5	①勝	6 7
③ 2-3	②負	4 5
④ ②勝-①勝	③負	①負 1
⑤ 1-③勝	④負	②負 ③負



#### ※7が会場チームの場合

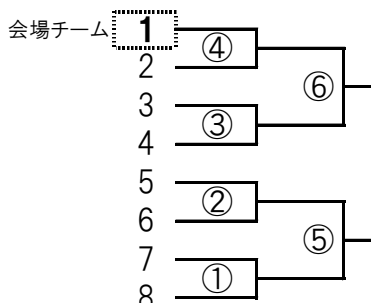
ゲーム	TO	審判
① 1-2	7	5 6
② 3-4	①勝	1 2
③ 5-6	②負	3 4
④ ①勝-②勝	③負	①負 7
⑤ ③勝-7	④負	②負 ③負

### 【8チーム会場】



#### ※8が会場チームの場合

ゲーム	TO	審判
① 1-2	8	7 8
② 3-4	①勝	1 2
③ 5-6	②勝	3 4
④ 7-8	③勝	5 6
⑤ ①勝-②勝	④負	①負 ②負
⑥ ③勝-④勝	⑤負	③負 ④負



#### ※1が会場チームの場合

ゲーム	TO	審判
① 7-8	1	1 2
② 5-6	①勝	7 8
③ 3-4	②勝	5 6
④ 1-2	③勝	3 4
⑤ ②勝-①勝	④負	①負 ②負
⑥ ④勝-③勝	⑤負	③負 ④負